

GRIFERÍA

BATH
TAPS

by TorviscoGroup



TORVISCOGROUP



TORVISCO
BAÑOS



TORVISCO BAÑOS S.A.

Cistierna, 4
28946 FUENLABRADA
Madrid - Spain
(+34) 916 424 242
info@torviscobanos.com



TORVISCO
CENTRO



TORVISCO CENTRO S.L.

Urogallo, 9
28946 FUENLABRADA
Madrid - Spain
(+34) 916 424 845
info@torviscocentro.com



TORVISCO
LEVANTE



TORVISCO LEVANTE S.L.

Proyecto, 7
46510 QUARTELL
Valencia - Spain
(+34) 962 671 078
info@torviscolevante.com



TORVISCO
CATALUNYA



TORVISCO CATALUNYA S.L.

Carrer Josep Trueta, 11
08403 GRANOLLERS
Barcelona - Spain
(+34) 938 634 333
info@torviscocalunya.com



TORBATH



TORBATH FURNITURE S.A.

Av. Castilla, s/n
16420, Villarrubio
Cuenca - Spain
(+34) 969 136 021
info@torbath.com

CARACTERÍSTICAS Y CERTIFICADOS

pag. 4

serie
KOOL
p.6



serie
SIGUR
p.12



serie
MONK
p.18



**CONJUNTOS DE
DUCHA**
p.24



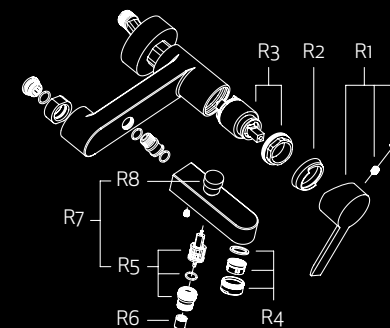
COMPLEMENTOS DE BAÑO
p.38



GRIFERÍA DE COCINA
p.44



RECAMBIOS
p.48



CERTIFICACIONES DE CALIDAD

Muchos son los requisitos y pruebas que debe superar un producto para poder ser homologado:

Características dimensionales, resistencia a la presión, caudales mínimos, niveles de ruido, duración de los materiales y mecanismos...etc. La Certificación ISO 9001 demuestra nuestro compromiso con la calidad en todas las fases del proceso de diseño, fabricación y venta de grifería. La mayoría de nuestros productos están avalados por las homologaciones obtenidas en mercados europeos tan exigentes como Francia (NF), Noruega (SINTEF), Dinamarca (VA) y, por supuesto, España (AENOR).



ESPAÑA



FRANCIA



SINGAPUR



NORUEGA



FRANCIA



TAILANDIA

NUEVA GENERACIÓN DE CARTUCHOS BATHTAPS



- **Control de temperatura extremadamente preciso.** Gran sensibilidad y fidelidad para regular la temperatura.
- **Mayor sensibilidad en el manejo.** Gran suavidad en el accionamiento del cartucho. (Max. 0,30 Nm)
- **Máxima fiabilidad en la vida del producto.** Supera los 350.000 ciclos de los ensayos de duración normalizados. Superando en un 42% la norma más exigente.
- **Supera las normativas más exigentes.** EN-817; NF-077; NF-D 18.202; ASME 1 112.18.1
- **Ruido.** De acuerdo con la normativa europea EN-817.
- **Ecológico.** Tope de temperatura y caudal.
- **Soporta más de 50 bares de presión.** La presión estándar en un hogar en España es de 3 bares. Supera los 200 golpes de ariete en las pruebas de presión a 50 bar. Duplicando así lo requerido por la norma más exigente.
- **Primera calidad de materiales.** Proveedores certificados con las siguientes normativas sanitarias: ACS; NSF; KTW; WRAS
- **Doble control de calidad garantizado.** El 100% de los cartuchos son probados 2 veces, durante la fabricación del cartucho y al finalizar la producción del grifo.
- **2 años de garantía.**
- **Mejora continua en el desarrollo del proceso productivo.** Ya que se dispone de maquinaria de laboratorio para hacer las pruebas según normativas, incluido cámara acústica.

DISCOS CERÁMICOS

Todos los cartuchos de BathTaps incorporan discos cerámicos sinterizados de elevada resistencia, con superficies porosas que retienen durante un mayor periodo de tiempo el lubricante, incrementando la suavidad en el manejo y, por consiguiente, la vida útil de la grifería. El mecanismo de accionamiento se encuentra aislado del agua. De esta forma, se consigue una lubricación permanente.

DURACIÓN DE LOS MECANISMOS

| | BathTaps | Norma Europea |
|-------------------|-----------------|----------------|
| MONTURAS | +500.000 ciclos | 200.000 ciclos |
| CARTUCHOS | +500.000 ciclos | 200.000 ciclos |
| CAÑOS | +200.000 ciclos | 80.000 ciclos |
| INVERSORES | +80.000 ciclos | 30.000 ciclos |

MONTURAS

Las monturas BathTaps aseguran una selección del caudal más precisa y disminuyen el nivel sonoro hasta los límites normalizados sin influir en el paso del agua. Supera las exigencias de la Norma EN 200, establecida en 200.000 ciclos.

ELEMENTOS TERMOSTÁTICOS



Nuestros termostatos cumplen con los requisitos de sensibilidad, estabilidad y seguridad exigidos en la Norma EN 1111. Hemos perfeccionado su funcionamiento con elementos como válvulas antirretorno protegidas por filtros de fácil acceso y una válvula corredera de diseño antiadherente.

La función antiquemaduras del botón limitador de temperatura a 38°C, viene reforzada por el diseño del mezclador, que hace circular el agua caliente por la parte posterior del termostato evitando así el contacto involuntario con la zona más caliente. La montura cerámica de 3/4 de vuelta y el botón de regulación de caudal son una buena combinación para economizar agua sin perder el confort.

OTRAS CARACTERÍSTICAS DE NUESTROS GRIFOS



Sistema antiruido

Los monomandos de instalación mural (montados en la pared) incorporan amortiguadores de ruido que permiten reducir sustancialmente la sonoridad del agua al circular por el grifo. De este modo, ni usted ni su vecino sufrirán molestias.

Latiguillos de gran calidad

Tubos de alimentación flexibles de acero inoxidable de gran calidad y sencilla instalación, con junta tórica de estanqueidad incorporada. Cumplen con las máximas exigencias de los principales organismos de certificación europeos.



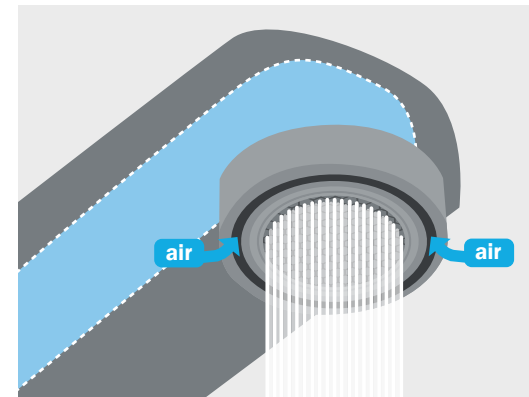
Instalación rápida y sencilla

Sistema de instalación rápido y sencillo (para la mayoría de modelos es suficiente con una llave de tubo de 12 mm).



Aireador dinámico de la corriente

- Especial antical
- Sistema antisalpicaduras
- Reducción del ruido
- Aireador antivandálico.





MODELO KOOL



SISTEMA ANTI-HUELLA

La grifería en colores negro y blanco incluyen un tratamiento que evita que se marquen las huellas.



REDUCTOR DE RUIDO

Los monomandos de bañera, ducha y grifería empotrada incorporan reductores de ruido que limitan de una manera ostensible el ruido generado por el agua al circular por el grifo.



AIREADOR ANTI-CALCÁREO

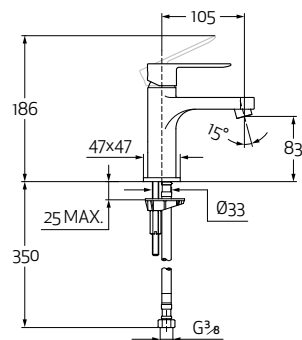
Protege de la cal para alargar la vida del aireador.



LAVABO MONOMANDO

- Sin desagüe automático.
- Aireador anticalcáreo.
- Tubos de alimentación flexibles 3/8"

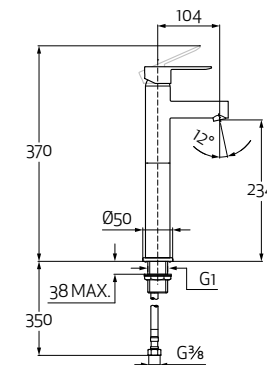
| | |
|----------|-------------|
| ■ Cromo | 97TG300101 |
| ■ Negro | 97TG300101N |
| □ Blanco | 97TG300101B |



LAVABO MONOMANDO ALTO

- Longitud caño: 104mm
- Sin desagüe automático.
- Aireador anticalcáreo
- Latiguillos de alimentación flexibles 3/8"

| | |
|----------|-------------|
| ■ Cromo | 97TG300102 |
| ■ Negro | 97TG300102N |
| □ Blanco | 97TG300102B |



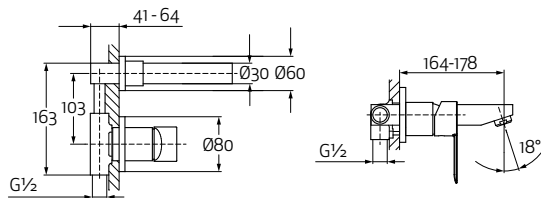


LAVABO EMPOTRADO

- Sin desagüe automático.
- Aireador anticalcáreo.

- Cromo
- Negro
- Blanco

97TG300103
97TG300103N
97TG300103B

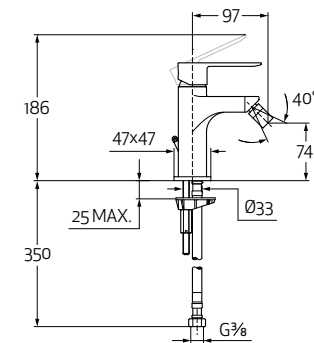


BIDÉ MONOMANDO

- Sin desagüe automático.
- Aireador anticalcáreo.
- Tubos de alimentación flexibles 3/8

- Cromo
- Negro
- Blanco

97TG300201
97TG300201N
97TG300201B





BAÑERA MONOMANDO

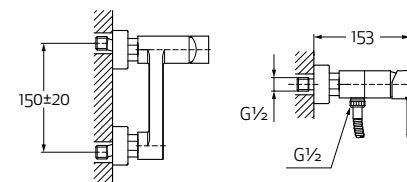
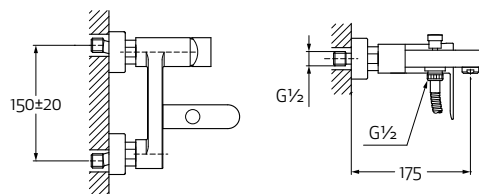
- Equipo de ducha Kool anticalcáreo
- Aireador anticalcáreo
- Equipado con amortiguadores de ruido
- Inversor automático

| | |
|----------|-------------|
| ■ Cromo | 97TG300401 |
| ■ Negro | 97TG300401N |
| □ Blanco | 97TG300401B |

DUCHA MONOMANDO

- Sin equipo de ducha
- Equipado con amortiguadores de ruido

| | |
|----------|-------------|
| ■ Cromo | 97TG300301 |
| ■ Negro | 97TG300301N |
| □ Blanco | 97TG300301B |



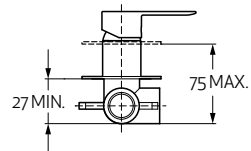
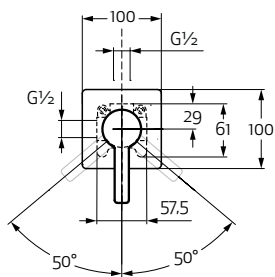


DUCHA 1 SALIDA EMPOTRADO

- Sin equipo de ducha
- Parte empotrada incluida
- Placa ultra plana

- Cromo
- Negro
- Blanco

97TG300302
97TG300302N
97TG300302B

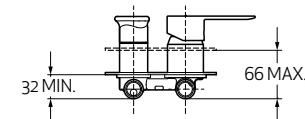
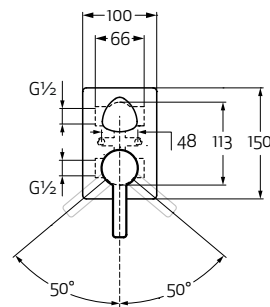


DUCHA 2 SALIDAS EMPOTRADO

- Sin equipo de ducha
- Parte empotrada incluida
- Placa ultra plana
- Innovador inversor cerámico

- Cromo
- Negro
- Blanco

97TG300303
97TG300303N
97TG300303B





MODELO SIGUR



AHORRO DE AGUA

Con un mezclador normal el gasto medio de agua suele estar entre 12 y 16 l/min, dependiendo de la presión. Gracias al limitador de caudal situado en el aireador de nuestros mezcladores ECO, el caudal no sobrepasa los 5 l/min independientemente de lo alta que esté la presión.



REDUCTOR DE RUIDO

Los monomandos de bañera y ducha incorporan reductores de ruido que limitan de una manera ostensible el ruido generado por el agua al circular por el grifo.



AIREADOR ANTI-CALCÁREO

Protege de la cal para alargar la vida del aireador.



CERTIFICADO AENOR

Los modelos indicados tienen certificado de calidad AENOR.

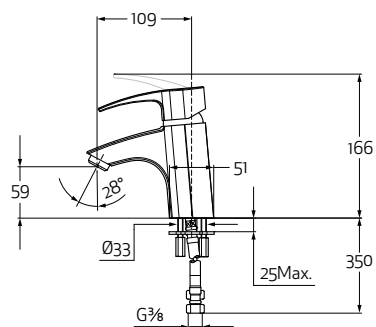


■ Cromo

97TG200101

LAVABO MONOMANDO

- Sin desagüe automático.
- Aireador anticalcáreo.
- Tubos de alimentación flexibles 3/8".

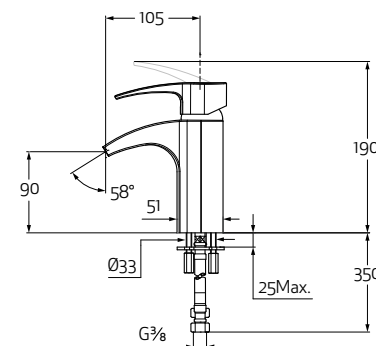


■ Cromo

97TG200102

LAVABO MONOMANDO CASCADA

- Salida del caño tipo cascada.
- Aireador anticalcáreo.
- Sin desagüe automático.
- Tubos de alimentación flexibles 3/8".



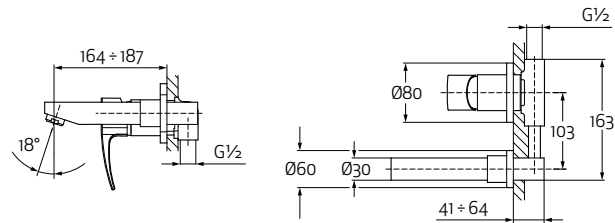


■ Cromo

97TG200103

LAVABO EMPOTRADO

- Sin desagüe automático.
- Aireador anticalcáreo.

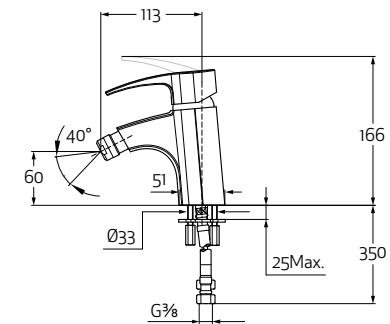


■ Cromo

97TG200201

BIDÉ MONOMANDO

- Sin desagüe automático.
- Aireador anticalcáreo con rótula giratoria.
- Tubos de alimentación flexibles 3/8"





■ Cromo

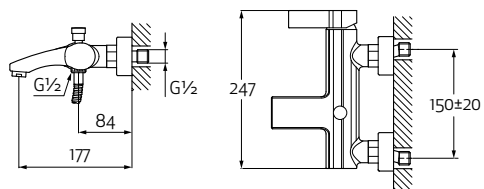


■ Cromo

BAÑERA MONOMANDO

97TG200401

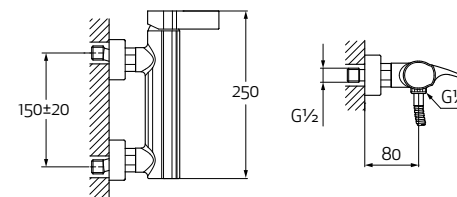
- Equipo de ducha Sigur anticalcáreo.
- Aireador anticalcáreo.
- Equipado con amortiguadores de ruido y válvulas antirretorno en las excéntricas.



DUCHA MONOMANDO

97TG200301

- Sin equipo de ducha
- Equipado con amortiguadores de ruido y válvulas antirretorno en las excéntricas.



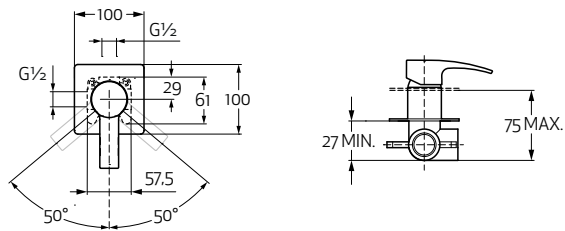


■ Cromo

DUCHA 1 SALIDA EMPOTRADO

97TG200302

- Sin equipo de ducha
- Parte empotrada incluida
- Placa ultra plana

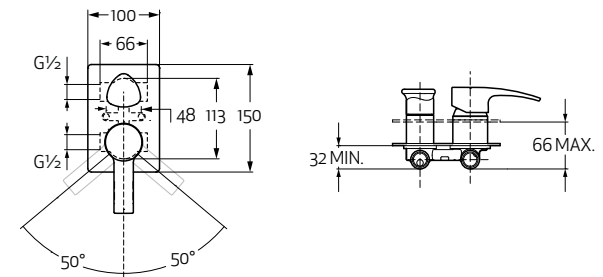


■ Cromo

DUCHA 2 SALIDAS EMPOTRADO

97TG200303

- Sin equipo de ducha
- Parte empotrada incluida
- Placa ultra plana
- Innovador inversor cerámico





MODELO MONK



AHORRO DE AGUA

Con un mezclador normal el gasto medio de agua suele estar entre 12 y 16 l/min, dependiendo de la presión. Gracias al limitador de caudal situado en el aireador de nuestros mezcladores ECO, el caudal no sobrepasa los 5 l/min independientemente de lo alta que esté la presión.



CERTIFICADO AENOR

Los modelos indicados tienen certificado de calidad AENOR.



REDUCTOR DE RUIDO

Los monomandos de bañera, ducha y grifería empotrada incorporan reductores de ruido que limitan de una manera ostensible el ruido generado por el agua al circular por el grifo.



AIREADOR ANTI-CALCÁREO

Protege de la cal para alargar la vida del aireador.

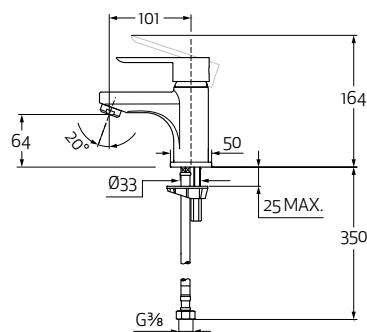


|| Cromo

LAVABO MONOMANDO

97TG100101

- Sin desagüe automático
- Aireador anticalcáreo
- Tubos de alimentación flexibles 3/8"

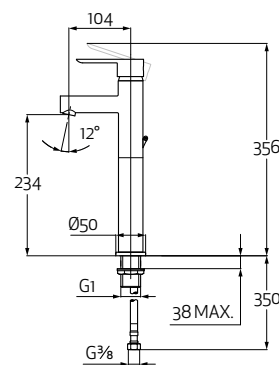


|| Cromo

LAVABO MONOMANDO ALTO CORTO

97TG100102

- Longitud caño: 104mm
- Aireador anticalcáreo
- Latiguillos de alimentación flexibles 3/8"
- Sin desagüe automático

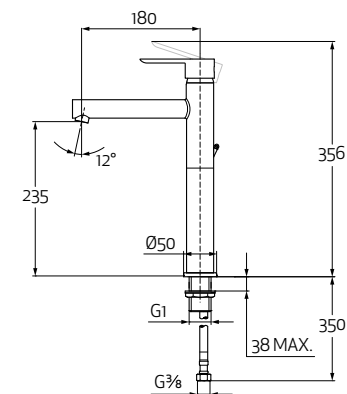


|| Cromo

LAVABO MONOMANDO ALTO LARGO

97TG100103

- Longitud caño: 180mm
- Aireador anticalcáreo
- Latiguillos de alimentación flexibles 3/8"
- Sin desagüe automático



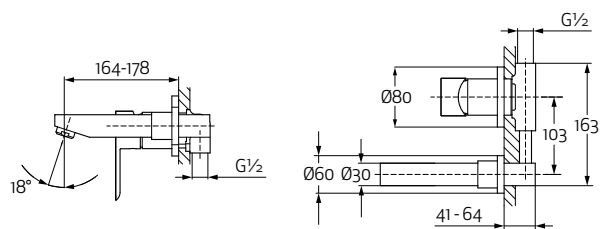


■ Cromo

97TG100104

LAVABO EMPOTRADO

- Caño máximo 187 mm
- Aireador anticalcáreo
- Sin desagüe automático



IVA no incluido

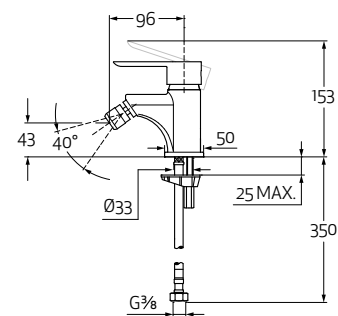


■ Cromo

97TG100201

BIDÉ MONOMANDO

- Sin desagüe automático
- Aireador anticalcáreo con rótula giratoria
- Tubos de alimentación flexibles 3/8"



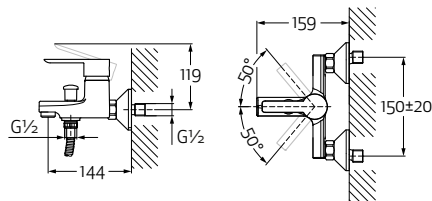


|| Cromo

BAÑERA MONOMANDO

97TG100401

- Equipo de ducha Monk anticalcáreo
- Amortiguadores de ruido y aireador anticalcáreo

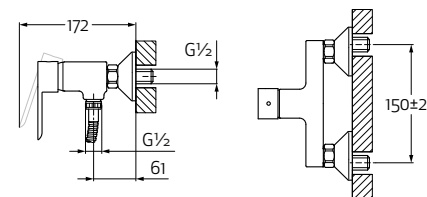


|| Cromo

DUCHA MONOMANDO

97TG100301

- Sin equipo de ducha
- Equipado con amortiguadores de ruido y válvulas antirretorno en las excéntricas



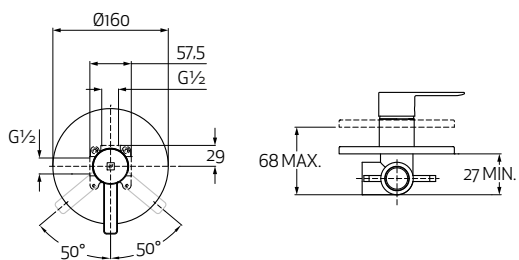


■ Cromo

DUCHA EMPOTRADO 1 SALIDA

97TG100302

- Parte empotrada incluida
- Cartucho de 40 mm
- Sin equipo de ducha

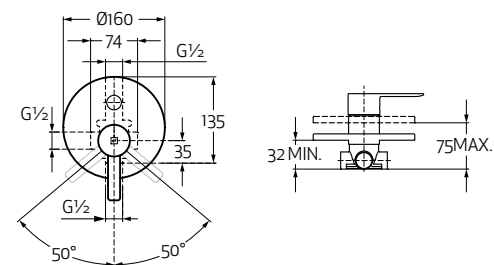


■ Cromo

DUCHA EMPOTRADO 2 SALIDAS

97TG100303

- Parte empotrada incluida
- Inversor automático
- Cartucho de 40 mm
- Sin equipo de ducha





CONJUNTOS DE DUCHA



AHORRO DE AGUA

Con un mezclador normal el gasto medio de agua suele estar entre 12 y 16 l/min, dependiendo de la presión. Gracias al limitador de caudal situado en el aireador de nuestros mezcladores ECO, el caudal no sobrepasa los 5 l/min independientemente de lo alta que esté la presión.



REDUCTOR DE RUIDO

Los monomandos de bañera y ducha incorporan reductores de ruido que limitan de una manera ostensible el ruido generado por el agua al circular por el grifo.



AIREADOR ANTI-CALCÁREO

Protege de la cal para alargar la vida del aireador.



LIMITADOR DE TEMPERATURA

Ahorre energía mediante el limitador de temperatura incorporado en el cartucho. Los termostatos regulan automáticamente la temperatura seleccionada.



PREVENCIÓN ANTIQUEMADURAS

Todos nuestros termostatos disponen de un stop de seguridad a 38°. El sistema corrige además inesperados cambios en la temperatura y la presión reduciendo el riesgo de quemaduras.



SISTEMA ANTI-HUELLA

La grifería en colores negro y blanco incluyen un tratamiento que evita que se marquen las huellas.

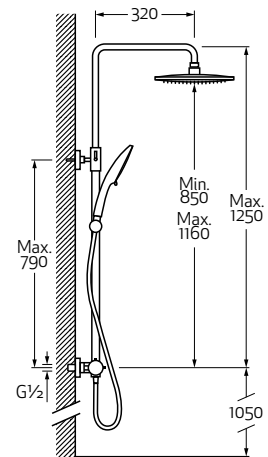
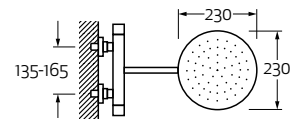


■ Cromo

**CONJUNTO
TERMOSTÁTICO
REDONDO NQ**

97503866

- + Batería de ducha termostática
- + Barra telescópica 80-125cm
- + Rociador con rótula Ø23cm
- + Mango de ducha 3 posiciones
- + Soporte regulable en altura y ángulo
- + Flexo 1,5m

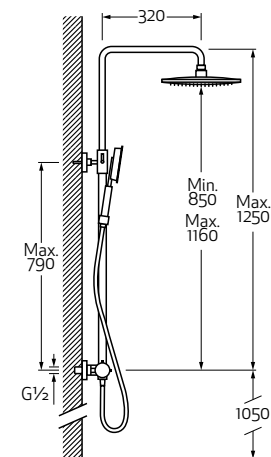
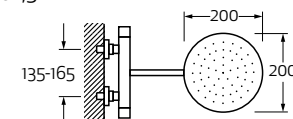


■ Negro

**CONJUNTO
TERMOSTÁTICO
REDONDO NQ**

97503866N

- + Batería de ducha termostática
- + Barra telescópica 80-125cm
- + Rociador con rótula Ø20cm
- + Soporte regulable en altura y ángulo
- + Mandos metálicos
- + Conjunto completamente metálico (sin ABS)
- + Flexo 1,5m



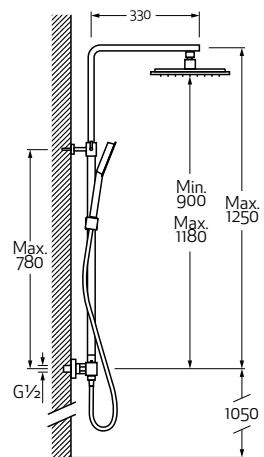
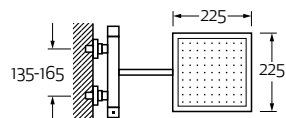


■ Cromo

**CONJUNTO
TERMOSTÁTICO
CUADRADO NQ**

97S03865

- + Batería de ducha termostática
- + Barra telescópica 85-125cm
- + Rociador con rótula 22,5x22,5cm
- + Mango de ducha
- + Soporte regulable en altura y ángulo
- + Flexo 1,5m

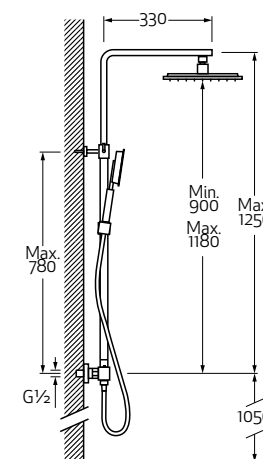
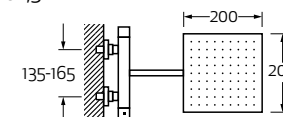


■ Negro

**CONJUNTO
TERMOSTÁTICO
CUADRADO NQ**

97S03865N

- + Batería de ducha termostática
- + Barra telescópica 85-125cm
- + Rociador con rótula 20x20cm
- + Mango de ducha
- + Soporte regulable en altura y ángulo
- + Mandos metálicos
- + Conjunto completamente metálico (sin ABS)
- + Flexo 1,5m



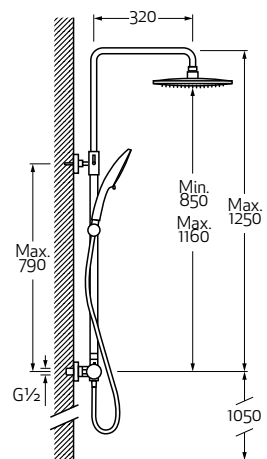
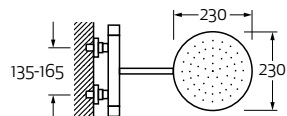


■ Cromo

**CONJUNTO
MONOMANDO
REDONDO NQ**

97S03869

- + Batería de ducha monomando
- + Barra telescópica 80-125cm
- + Rociador con rótula Ø23cm
- + Mango de ducha 3 posiciones
- + Soporte regulable en altura y ángulo
- + Flexo 1,5m

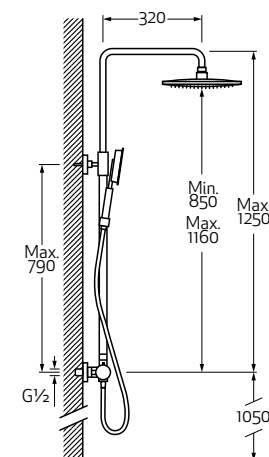
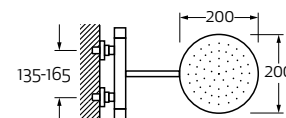


■ Negro

**CONJUNTO
MONOMANDO
REDONDO NQ**

97S03869N

- + Batería de ducha monomando
- + Barra telescópica 80-125cm
- + Rociador con rótula Ø20cm
- + Soporte regulable en altura y ángulo
- + Mandos metálicos
- + Conjunto completamente metálico (sin ABS)
- + Flexo 1,5m



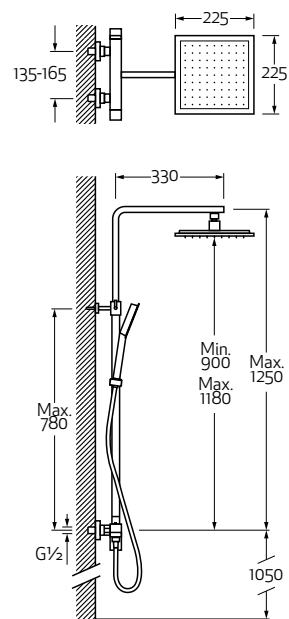


■ Cromo

**CONJUNTO
MONOMANDO
CUADRADO NQ**

97S03870

- + Batería de ducha monomando
- + Barra telescópica 85-125cm
- + Rociador con rótula 22,5x22,5cm
- + Mango de ducha
- + Soporte regulable en altura y ángulo
- + Flexo 1,5m

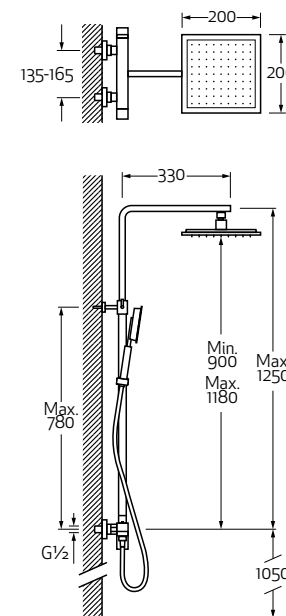


■ Negro

**CONJUNTO
MONOMANDO
CUADRADO NQ**

97S03870N

- + Batería de ducha monomando
- + Barra telescópica 85-125cm
- + Rociador con rótula 20x20cm
- + Mango de ducha
- + Soporte regulable en altura y ángulo
- + Mandos metálicos
- + Conjunto completamente metálico (sin ABS)
- + Flexo 1,5m





■ Cromo

**CONJUNTO EMPOTRADO 1 SALIDA
REDONDO**

L0970001

| | |
|------------------------------|------------|
| Monomando empotrado 1/s Monk | 97TG100302 |
| Columna redonda | 97S10931 |
| Toma codo redondo | 97C0400131 |
| Flexo latón reforzado 1,75m | 97C0500101 |
| Mango redondo TR058 | 97C0300101 |

**Personalice su conjunto empotrado.
pag. 34 - 37**



■ Negro

**CONJUNTO EMPOTRADO 1 SALIDA
REDONDO**

L0970001N

| | |
|------------------------------|-------------|
| Monomando empotrado 1/s Kool | 97TG300302N |
| Soporte ABS redondo | 97C0700102 |
| Toma codo redondo | 97C0400132 |
| Flexo PVC 1,75m | 97C0500102 |
| Mango redondo TR058 | 97C0300102 |

**Personalice su conjunto empotrado.
Disponibles en blanco.
pag. 34 - 37**



■ Cromo

CONJUNTO EMPOTRADO 1 SALIDA CUADRADO

L0970002

| | |
|------------------------------|------------|
| Monomando empotrado 1/s Kool | 97TG300302 |
| Columna cuadrada | 97S10932 |
| Toma codo cuadrado | 97C0400121 |
| Flexo latón reforzado 1,75m | 97C0500101 |
| Mango cuadrado TR032 | 97C0300121 |

Personalice su conjunto empotrado. pag. 34 - 37



■ Negro

CONJUNTO EMPOTRADO 1 SALIDA CUADRADO

L0970002N

| | |
|------------------------------|-------------|
| Monomando empotrado 1/s Kool | 97TG300302N |
| Soporte ABS cuadrado | 97S10932N |
| Toma codo cuadrado | 97C0400121N |
| Flexo PVC 1,75m | 97C0500102 |
| Mango cuadrado TR066 | 97S10938N |

Personalice su conjunto empotrado. Disponible en blanco. pag. 34 - 37



■ Cromo

CONJUNTO EMPOTRADO 2 SALIDAS REDONDO

L0970003

| | |
|-------------------------------|------------|
| Monomando empotrado 2/s Monk | 97TG100303 |
| Brazo a pared redondo de 30cm | 97C0200111 |
| Rociador redondo de Ø30cm | 97C0100121 |
| Toma con soporte redonda | 97C0400101 |
| Flexo latón reforzado 1,75m | 97C0500101 |
| Mango redondo TR041 | 97C0300141 |

**Personalice su conjunto empotrado.
pag. 34 - 37**



■ Negro

CONJUNTO EMPOTRADO 2 SALIDAS REDONDO

L0970003N

| | |
|-------------------------------|-------------|
| Monomando empotrado 2/s Kool | 97TG300303N |
| Brazo a pared redondo de 30cm | 97C0200112 |
| Rociador redondo de Ø30cm | 97C0100122 |
| Toma con soporte redonda | 97C0400102 |
| Flexo PVC 1,75m | 97C0500102 |
| Mango redondo TR058 | 97C0300102 |

**Personalice su conjunto empotrado.
Disponible en blanco.
pag. 34 - 37**





■ Cromo

CONJUNTO EMPOTRADO 2 SALIDAS CUADRADO

L0970004

| | |
|--------------------------------|------------|
| Monomando empotrado 2/s Kool | 97TG300303 |
| Brazo a techo cuadrado de 15cm | 97C0200231 |
| Rociador cuadrado de 30cm | 97C0100221 |
| Toma con soporte cuadrada | 97C0400111 |
| Flexo latón reforzado 1,75m | 97C0500101 |
| Mango cuadrado TR032 | 97C0300121 |

**Personalice su conjunto empotrado.
pag. 34 - 37**



■ Negro

CONJUNTO EMPOTRADO 2 SALIDAS CUADRADO

L0970004N

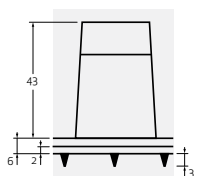
| | |
|--------------------------------|-------------|
| Monomando empotrado 2/s Kool | 97TG300303N |
| Brazo a techo cuadrado de 15cm | 97C0200232 |
| Rociador cuadrado de 30cm | 97C0100222 |
| Toma con soporte cuadrada | 97C0400112 |
| Flexo PVC 1,75m | 97C0500102 |
| Mango cuadrado TR068 | 97S10938N |

**Personalice su conjunto empotrado.
Disponibles en blanco.
pag. 34 - 37**



ROCIADORES EXTRAPLANOS

REDONDO
Acero inoxidable



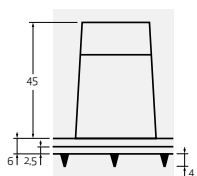
| | | |
|-------------|----------|------------|
| 20cm | ■ Cromo | 97C0100101 |
| | ■ Negro | 97C0100102 |
| | □ Blanco | 97C0100103 |

| | | |
|-------------|----------|------------|
| 25cm | ■ Cromo | 97C0100111 |
| | ■ Negro | 97C0100112 |
| | □ Blanco | 97C0100113 |

| | | |
|-------------|----------|------------|
| 30cm | ■ Cromo | 97C0100121 |
| | ■ Negro | 97C0100122 |
| | □ Blanco | 97C0100123 |

| | | |
|-------------|----------|------------|
| 40cm | ■ Cromo | 97C0100131 |
| | ■ Negro | 97C0100132 |
| | □ Blanco | 97C0100133 |

CUADRADO
Acero inoxidable



| | | |
|-------------|----------|------------|
| 20cm | ■ Cromo | 97C0100201 |
| | ■ Negro | 97C0100202 |
| | □ Blanco | 97C0100203 |

| | | |
|-------------|----------|------------|
| 25cm | ■ Cromo | 97C0100211 |
| | ■ Negro | 97C0100212 |
| | □ Blanco | 97C0100213 |

| | | |
|-------------|----------|------------|
| 30cm | ■ Cromo | 97C0100221 |
| | ■ Negro | 97C0100222 |
| | □ Blanco | 97C0100223 |

| | | |
|-------------|----------|------------|
| 40cm | ■ Cromo | 97C0100231 |
| | ■ Negro | 97C0100232 |
| | □ Blanco | 97C0100233 |

BRAZOS A PARED

REDONDO
Latón



| | | |
|-------------|----------|------------|
| 30cm | ■ Cromo | 97C0200111 |
| | ■ Negro | 97C0200112 |
| | □ Blanco | 97C0200113 |

| | | |
|-------------|----------|------------|
| 35cm | ■ Cromo | 97C0200121 |
| | ■ Negro | 97C0200122 |
| | □ Blanco | 97C0200123 |

BRAZOS A TECHO

REDONDO
Latón



| | | |
|-------------|----------|------------|
| 15cm | ■ Cromo | 97C0200221 |
| | ■ Negro | 97C0200222 |
| | □ Blanco | 97C0200223 |

| | | |
|-------------|----------|------------|
| 30cm | ■ Cromo | 97C0200201 |
| | ■ Negro | 97C0200202 |
| | □ Blanco | 97C0200203 |

CUADRADO
Latón



| | | |
|-------------|----------|------------|
| 15cm | ■ Cromo | 97C0200231 |
| | ■ Negro | 97C0200232 |
| | □ Blanco | 97C0200233 |

| | | |
|-------------|----------|------------|
| 30cm | ■ Cromo | 97C0200211 |
| | ■ Negro | 97C0200212 |
| | □ Blanco | 97C0200213 |

EQUIPOS DE DUCHA

REDONDO NQ

+ Mango de ducha
+ Soporte a pared ABS
+ Flexo 1,5m

■ Cromo

■ Negro

□ Blanco

97S10930

97S10930N

97S10930B



CUADRADO NQ

+ Mango de ducha
+ Soporte a pared ABS
+ Flexo 1,5m

■ Cromo

■ Negro

□ Blanco

97S10933

97S10933N

97S10933B



COLUMNAS

REDONDO

Tubo: Acero Inox.
Elementos: ABS

■ Cromo

97S10931



CUADRADO

Tubo: Acero Inox.
Elementos: ABS

■ Cromo

97S10932



FLEXOS

PVC

1,75m

■ Negro

□ Blanco

97C0500102

97C0500112



LATÓN REFORZADO

1,75m

■ Cromo

97C0500101

2m

■ Cromo

97C0500111

1,70-2m
extensible

■ Cromo

97C0500121



MANGOS

TR058

ABS
3 posiciones
ergonómico
antical

■ Cromo
■ Negro
□ Blanco

97C0300101

97C0300102

97C0300103



TR048

ABS
3 posiciones
ergonómico
antical

■ Cromo

97C0300151



TR065

ABS
3 posiciones
ergonómico
antical

■ Cromo

97C0300162



TR066

Metal
1 posición
ergonómico
antical

■ Negro

97C0300162N



TR021

ABS
3 posiciones
ergonómico
antical

■ Cromo

97C0300111



TR041

ABS
1 posición
ergonómico
antical

■ Cromo

97C0300141



TR032

ABS
1 posición
ergonómico

■ Cromo

97C0300121



TR056

ABS
1 posición
ergonómico
antical

■ Cromo

97C0300131



TR067

ABS
1 posición
ergonómico
antical

■ Cromo

97S10938



TR068

Metal
1 posición
ergonómico
antical

■ Negro

97S10938N



SOPORTES CON RÓTULA

REDONDO ABS

| | |
|----------|------------|
| ■ Cromo | 97C0700101 |
| ■ Negro | 97C0700102 |
| □ Blanco | 97C0700103 |



CUADRADO ABS

| | |
|----------|------------|
| ■ Cromo | 97C0700111 |
| ■ Negro | 97C0700112 |
| □ Blanco | 97C0700113 |



TOMAS

CON SOPORTE REDONDA Latón

| | |
|----------|------------|
| ■ Cromo | 97C0400101 |
| ■ Negro | 97C0400102 |
| □ Blanco | 97C0400103 |



CODO REDONDA Latón

| | |
|----------|------------|
| ■ Cromo | 97C0400131 |
| ■ Negro | 97C0400132 |
| □ Blanco | 97C0400133 |



CON SOPORTE CUADRADA Latón

| | |
|----------|------------|
| ■ Cromo | 97C0400111 |
| ■ Negro | 97C0400112 |
| □ Blanco | 97C0400113 |



CODO CUADRADA Latón

| | |
|----------|------------|
| ■ Cromo | 97C0400121 |
| ■ Negro | 97C0400122 |
| □ Blanco | 97C0400123 |





COMPLEMENTOS DE BAÑO



EVACUACIÓN

VÁLVULA TAPÓN GRANDE

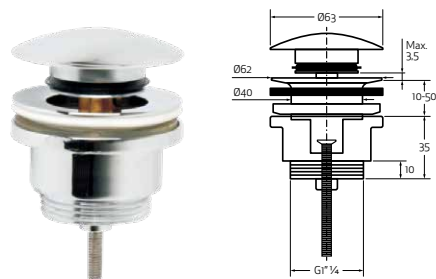
CLICK TRV 1" ¼

Cuerpo Seta

CROMO

■ Cromo ■ Cromo

979210

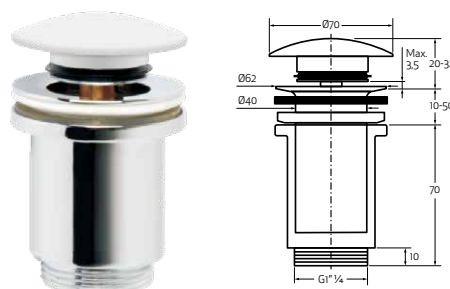


Cuerpo Seta

BLANCA MNST+

■ Cromo □ Blanca mnst+

979212

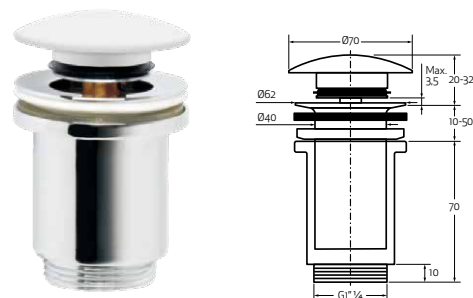


Cuerpo Seta

BLANCA CERÁMICA

■ Cromo □ Blanca cerámica

979211



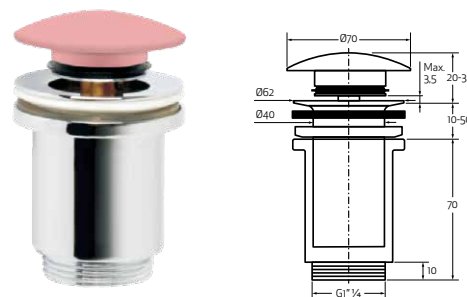
Cuerpo Seta

COLOR MNST+

bajo pedido

■ Cromo ■ Color mnst+

979213



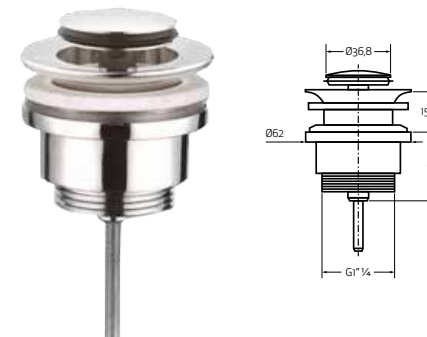
VÁLVULA TAPÓN PEQUEÑO

CLICK TRV 1" ¼

CROMO

■ Cromo

979200



SIFONES TRV

REDONDO

Tubo: Acero Inox.
Cuerpo: Latón

■ Cromo

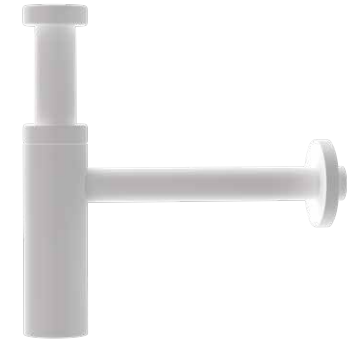
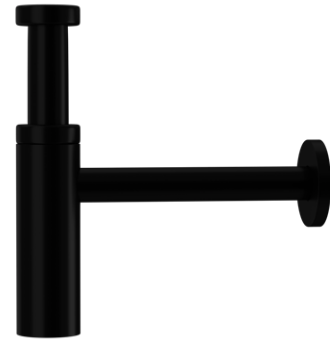
979100

■ Negro

979101

□ Blanco

979102



CUADRADO

Tubo: Acero Inox.
Cuerpo: Latón

■ Cromo

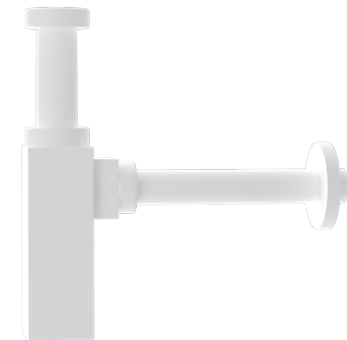
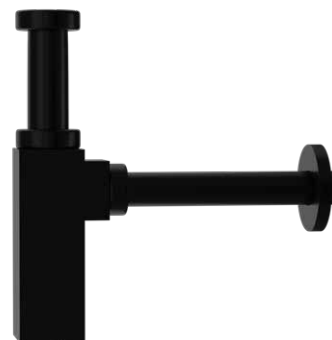
979110

■ Negro

979111

□ Blanco

979112



VÁLVULAS PLATOS DE DUCHA

TRV Ø90

3 Tornillos.
Aro metálico

200117



T3 CON FILTRO Ø90

3 Tornillos.
Aro blanco

200118



T3 MINI Ø60

3 Tornillos.

200119



DUCHA HIGIÉNICA

REDONDO

+ Mango con pulsador
+ Toma con llave y soporte
+ Flexo 1,50m

|| Cromo

97C0600101



CUADRADO

+ Mango con pulsador
+ Toma con llave y soporte
+ Flexo 1,50m

|| Cromo

97C0600111



TOALLEROS

ANGULAR 40X20
Acero inoxidable

■ Cromo

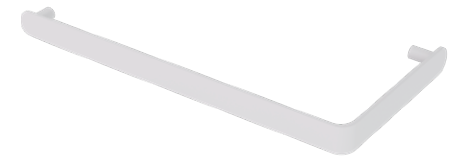
97C0800101

■ Negro

97C0800102

□ Blanco

97C0800103



LATERAL 37
Acero inoxidable

■ Cromo

97C0800201

■ Negro

97C0800202

□ Blanco

97C0800203







GRIFERÍA DE COCINA

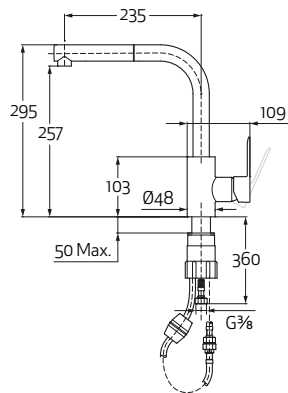


|| Cromo

T1

97TG600101

- Caño giratorio
- Maneral metálico extraíble con función chorro aireado
- Flexible súper resistente
- Aireador anti calcáreo

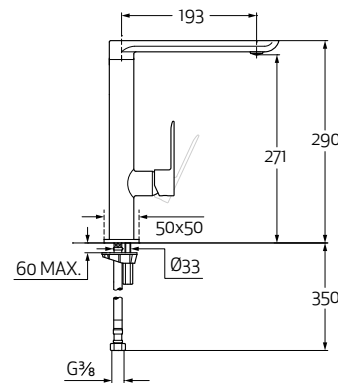


|| Cromo

T2

97TG600201

- Monomando fregadero de caño alto
- Diseño minimalista
- Caño giratorio
- Aireador anticalcáreo

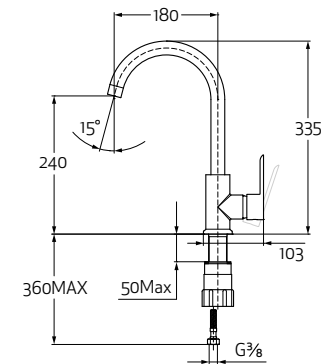


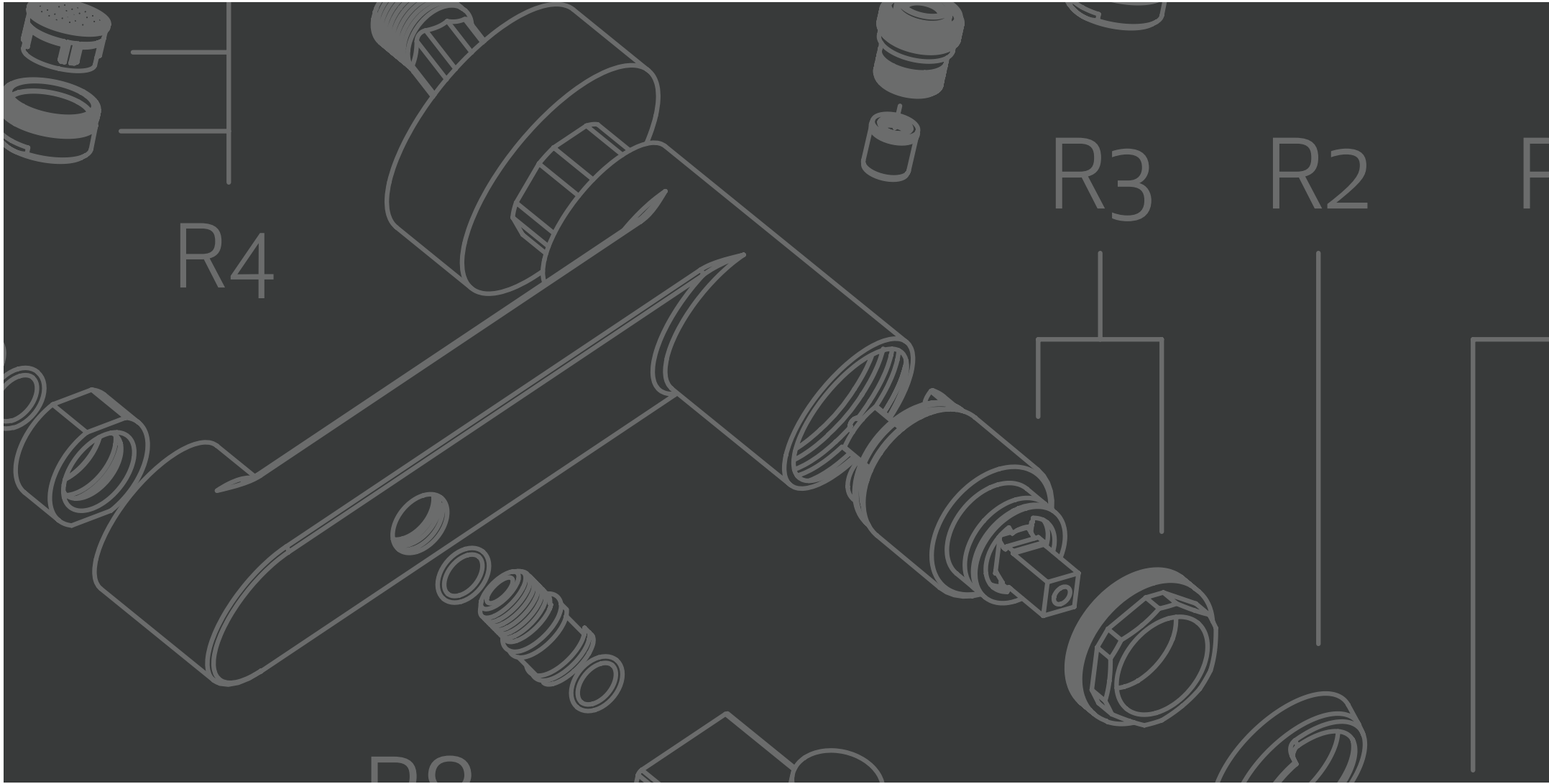
|| Cromo

T3

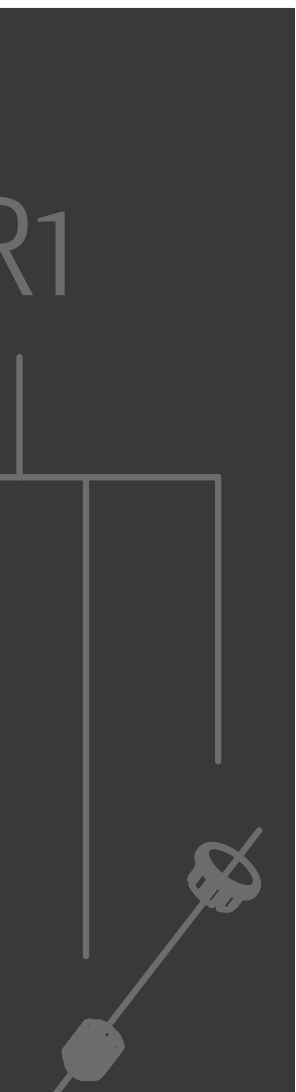
97TG600301

- Monomando fregadero de caño alto
- Diseño minimalista
- Caño giratorio
- Aireador anticalcáreo



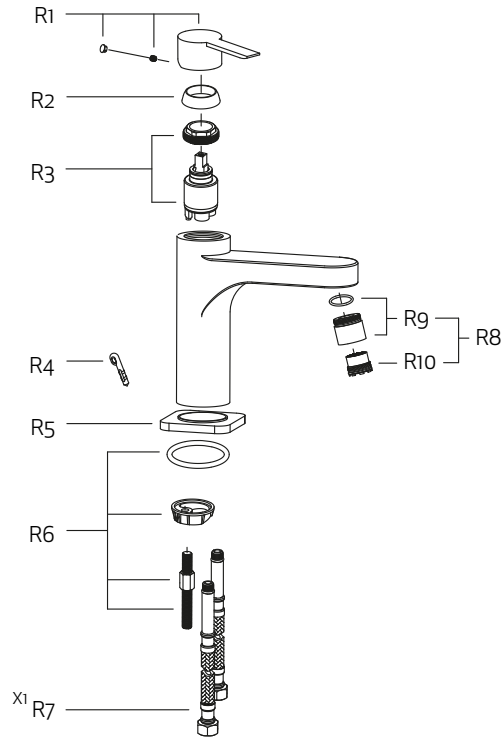


RECAMBIOS





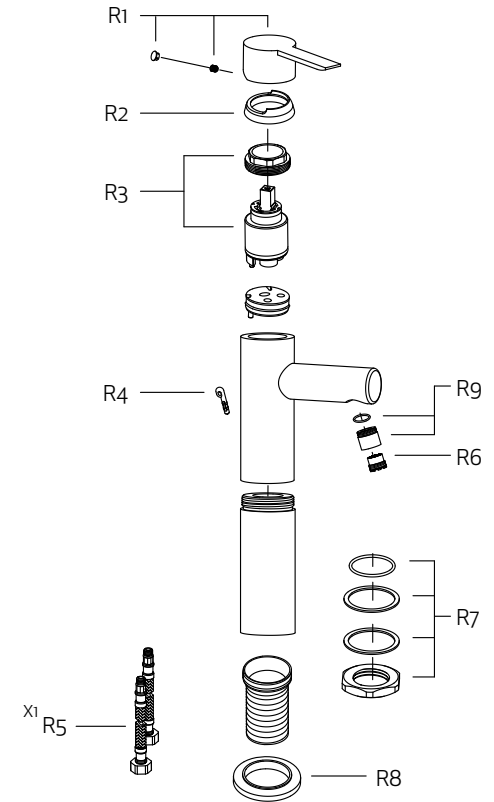
KOOL
LAVABO
MONOMANDO



| | | | |
|-----------|-----------|------------|----------|
| R1 | R1059100 | R5 | R759642 |
| | R1059100N | R6 | R809190 |
| | R1059100W | R7 | R1049000 |
| R2 | R671262 | R8 | R759139 |
| R3 | R802720 | R9 | R899070 |
| R4 | R653102 | R10 | |



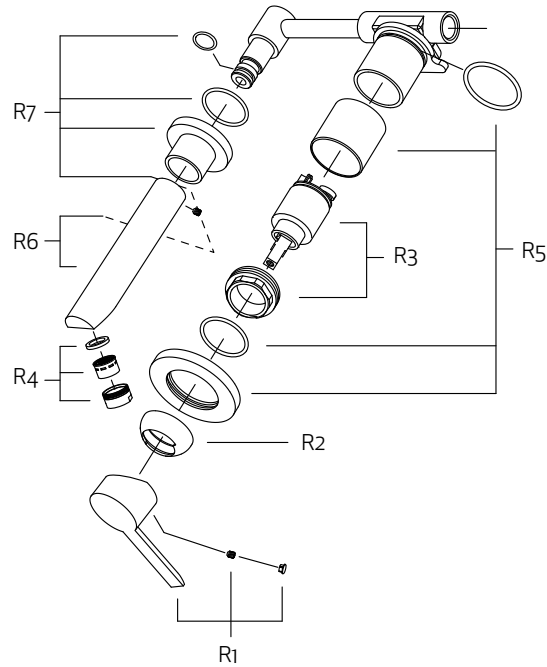
KOOL
LAVABO
MONOMANDO
ALTO



| | | | |
|-----------|-----------|-----------|----------|
| R1 | R1059200 | R5 | R1032500 |
| | R1059200N | R6 | R899070 |
| | R1059200W | R7 | R809230 |
| R2 | R671264 | R8 | R659617 |
| R3 | R802154 | R9 | R759139 |
| R4 | R653102 | | |



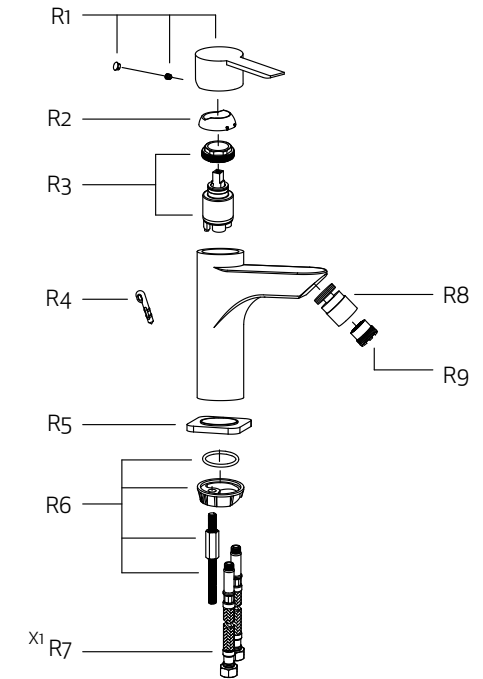
KOOL
LAVABO
EMPOTRADO



| | | | |
|-----------|-------------|-----------|------------|
| R1 | ▨ R1059300 | R5 | ▨ R761332 |
| | ■ R1059300N | | ■ R761332N |
| | □ R1059300W | | □ R761332W |
| R2 | R671255 | R6 | ▨ R711206 |
| R3 | R802155 | | ■ R711206N |
| R4 | R899075 | | □ R711206W |
| | | R7 | ▨ R761333 |
| | | | ■ R761333N |
| | | | □ R761333W |



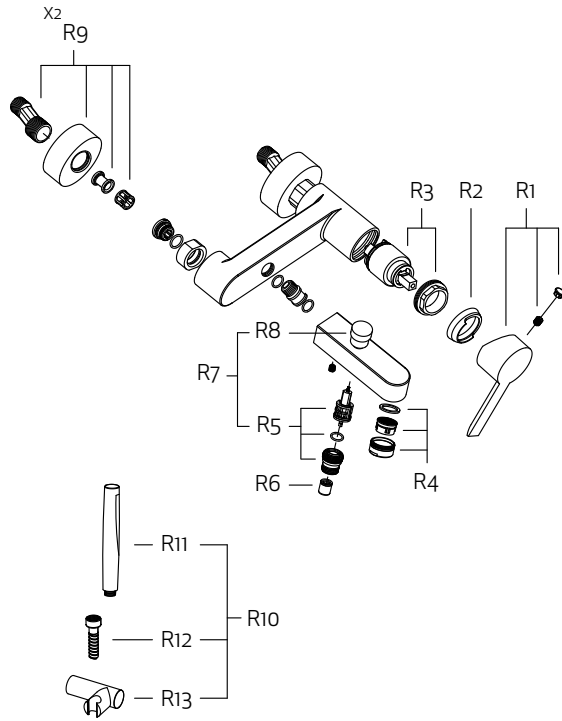
KOOL
BIDÉ
MONOMANDO



| | | | |
|-----------|-------------|-----------|----------|
| R1 | ▨ R1059100 | R5 | R759642 |
| | ■ R1059100N | R6 | R809190 |
| | □ R1059100W | R7 | R1049000 |
| R2 | R671262 | R8 | R899088 |
| R3 | R802720 | R9 | R899070 |
| R4 | R653102 | | |



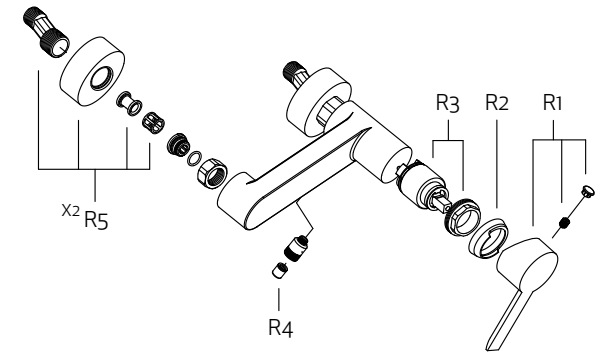
KOOL
BAÑERA
MONOMANDO



| | | | |
|-----------|-------------|------------|----------|
| R1 | ▨ R1059200 | R7 | R811081 |
| | ■ R1059200N | R8 | R622315 |
| | □ R1059200W | R9 | R898041 |
| R2 | R671264 | R10 | R1315700 |
| R3 | R802154 | R11 | R1315800 |
| R4 | R899533 | R12 | R1026900 |
| R5 | R811072 | R13 | R1315900 |
| R6 | R899009 | | |



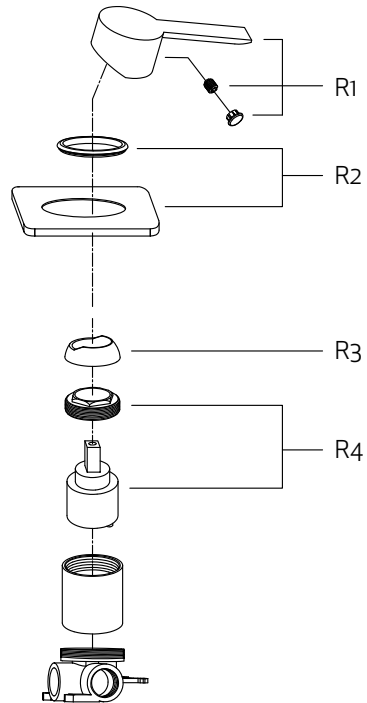
KOOL
DUCHA
MONOMANDO



| | | | |
|-----------|-------------|-----------|---------|
| R1 | ▨ R1059200 | R3 | R802154 |
| | ■ R1059200N | R4 | R899009 |
| | □ R1059200W | R5 | R898041 |
| R2 | R671264 | | |



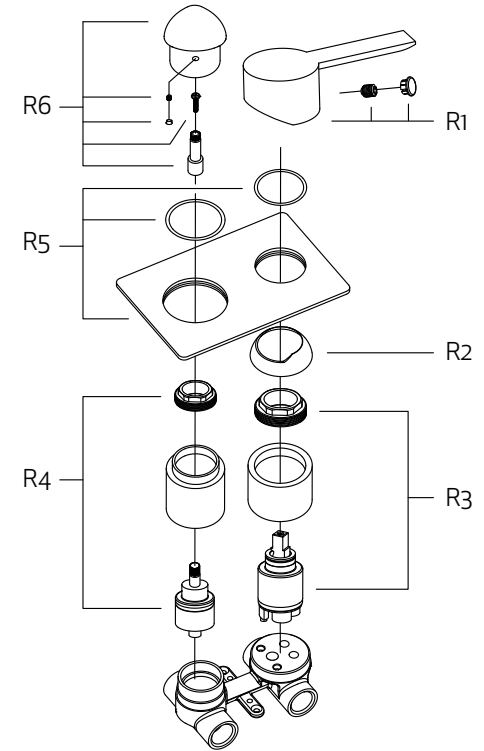
KOOL
 DUCHA 1 SALIDA
 EMPOTRADO



- | | | | |
|-----------|-------------|-----------|---------|
| R1 | ■ R1059300 | R3 | R671244 |
| | ■ R1059300N | R4 | R802788 |
| | □ R1059300W | | |
| R2 | ■ R806122 | | |
| | ■ R806122N | | |
| | □ R806122W | | |



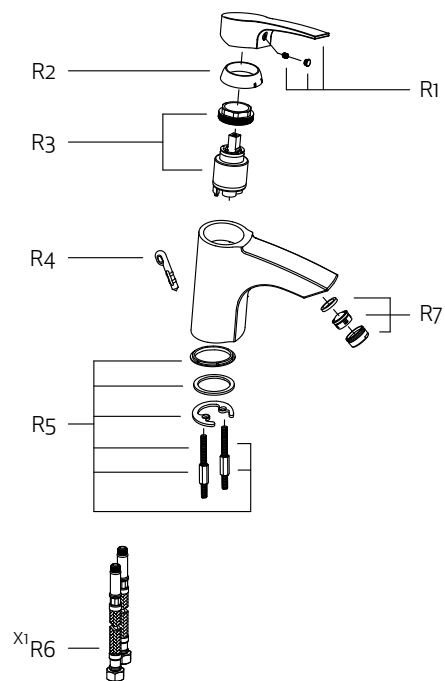
KOOL
 DUCHA 2 SALIDAS
 EMPOTRADO



- | | | | |
|-----------|-------------|-----------|------------|
| R1 | ■ R1059300 | R5 | ■ R806121 |
| | ■ R1059300N | | ■ R806121N |
| | □ R1059300W | | □ R806121W |
| R2 | R671244 | R6 | ■ R722242 |
| R3 | R802788 | | ■ R722242N |
| R4 | R811089 | | □ R722242W |



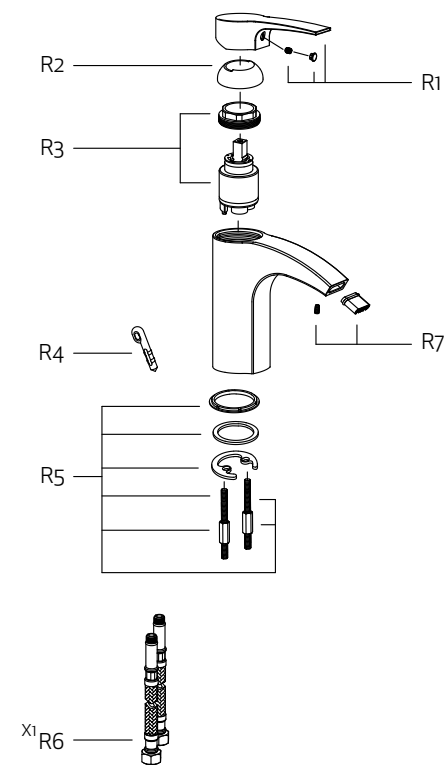
SIGUR
LAVABO
MONOMANDO



| | | | |
|-----------|----------|-----------|----------|
| R1 | R1060100 | R5 | R809207 |
| R2 | R671257 | R6 | R1049000 |
| R3 | R802154 | R7 | R899075 |
| R4 | R653102 | | |



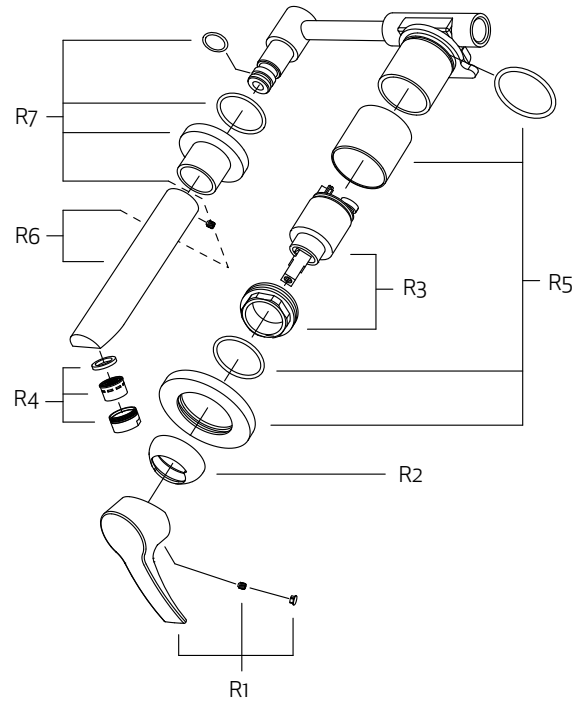
SIGUR
LAVABO
MONOMANDO
CASCADA



| | | | |
|-----------|----------|-----------|----------|
| R1 | R1060100 | R5 | R809207 |
| R2 | R671257 | R6 | R1049000 |
| R3 | R802154 | R7 | R899085 |
| R4 | R653102 | | |



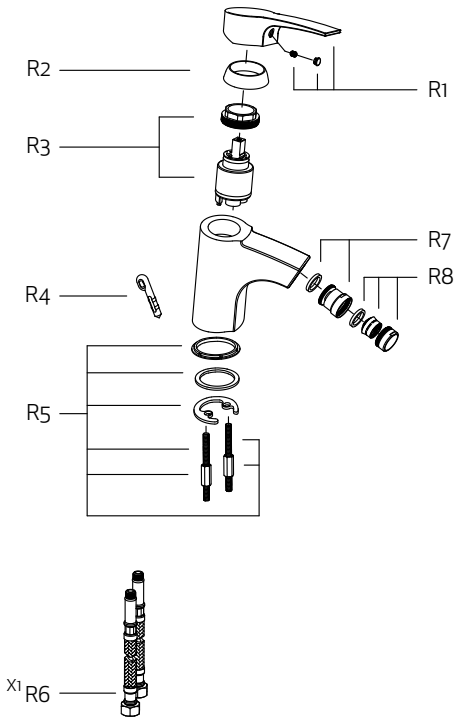
SIGUR
LAVABO
MONOMANDO
EMPOTRADO



| | | | |
|-----------|----------|-----------|---------|
| R1 | R1060200 | R5 | R761332 |
| R2 | R671255 | R6 | R711206 |
| R3 | R802155 | R7 | R761333 |
| R4 | R899075 | | |



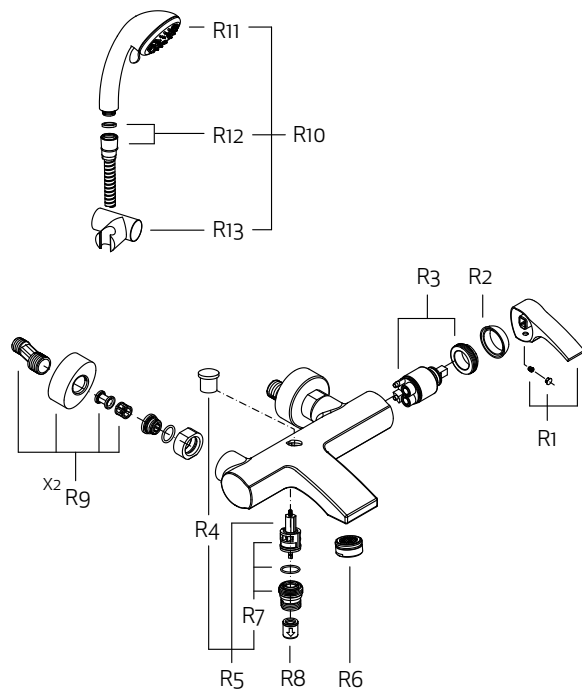
SIGUR
BIDÉ
MONOMANDO



| | | | |
|-----------|----------|-----------|----------|
| R1 | R1060100 | R5 | R809207 |
| R2 | R671257 | R6 | R1049000 |
| R3 | R802154 | R7 | R899008 |
| R4 | R653102 | R8 | R899075 |



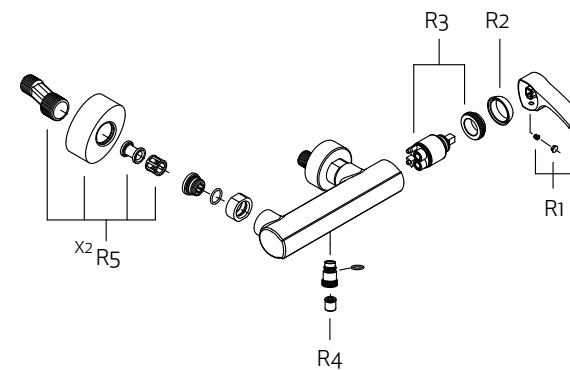
SIGUR
BAÑERA
MONOMANDO



| | | | |
|-----------|----------|------------|----------|
| R1 | R1059400 | R8 | R899009 |
| R2 | R671254 | R9 | R898041 |
| R3 | R802154 | R10 | R1318600 |
| R4 | R622315 | R11 | R1318200 |
| R5 | R811080 | R12 | R1026900 |
| R6 | R899533 | R13 | R1318300 |
| R7 | R811072 | | |



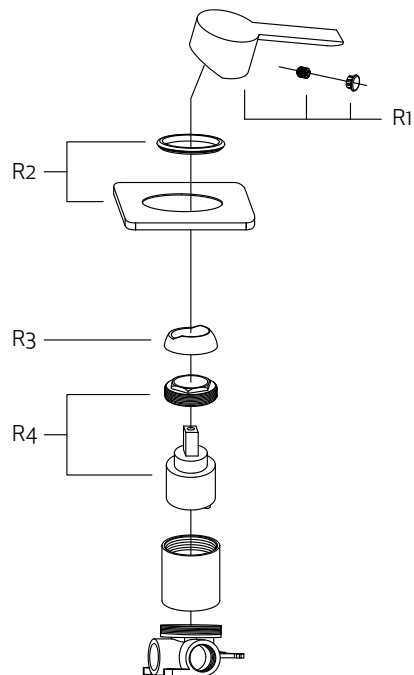
SIGUR
DUCHA
MONOMANDO



| | | | |
|-----------|----------|-----------|---------|
| R1 | R1059400 | R4 | R899009 |
| R2 | R671254 | R5 | R898041 |
| R3 | R802154 | | |



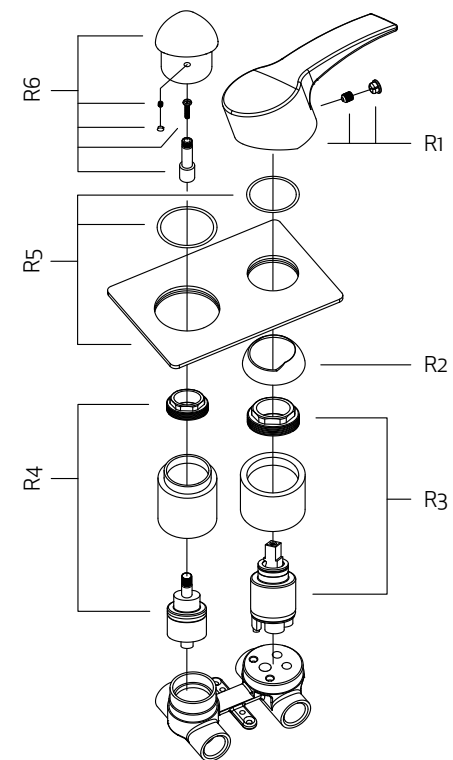
SIGUR
 DUCHA 1 SALIDA
 EMPOTRADO



-
- | | | | |
|-----------|----------|-----------|---------|
| R1 | R1060200 | R3 | R802155 |
| R2 | R671261 | R4 | R761924 |



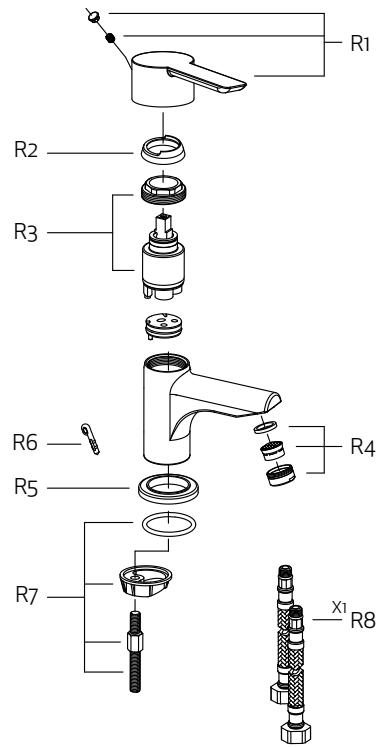
SIGUR
 DUCHA 2 SALIDAS
 EMPOTRADO



-
- | | | | |
|-----------|----------|-----------|---------|
| R1 | R1060200 | R4 | R811076 |
| R2 | R671261 | R5 | R761928 |
| R3 | R802155 | | |



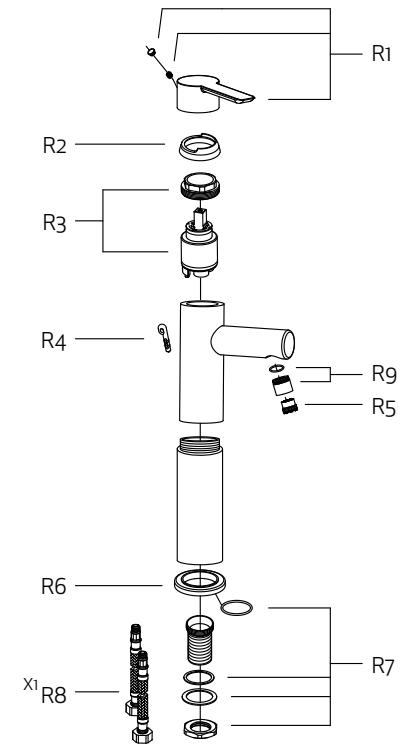
MONK
LAVABO
MONOMANDO



| | | | |
|-----------|----------|-----------|----------|
| R1 | R1059000 | R5 | R659617 |
| R2 | R671264 | R6 | R653102 |
| R3 | R802154 | R7 | R809190 |
| R4 | R899012 | R8 | R1049000 |



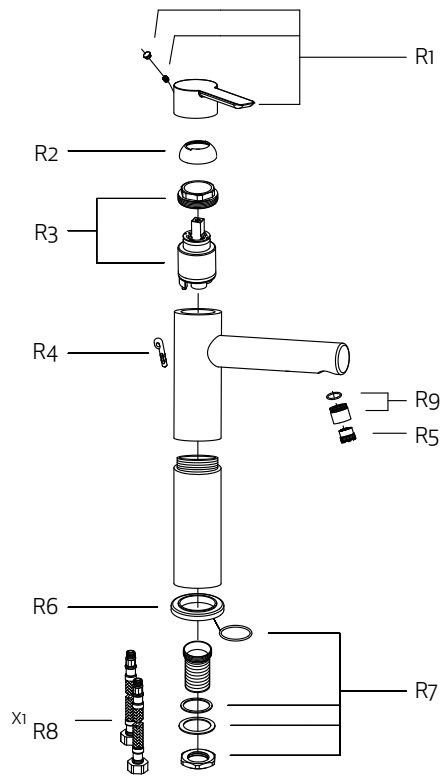
MONK
LAVABO
MONOMANDO
ALTO CORTO



| | | | |
|-----------|----------|-----------|----------|
| R1 | R1059000 | R6 | R659617 |
| R2 | R671264 | R7 | R809230 |
| R3 | R802154 | R8 | R1032500 |
| R4 | R653102 | R9 | R759139 |
| R5 | R899070 | | |



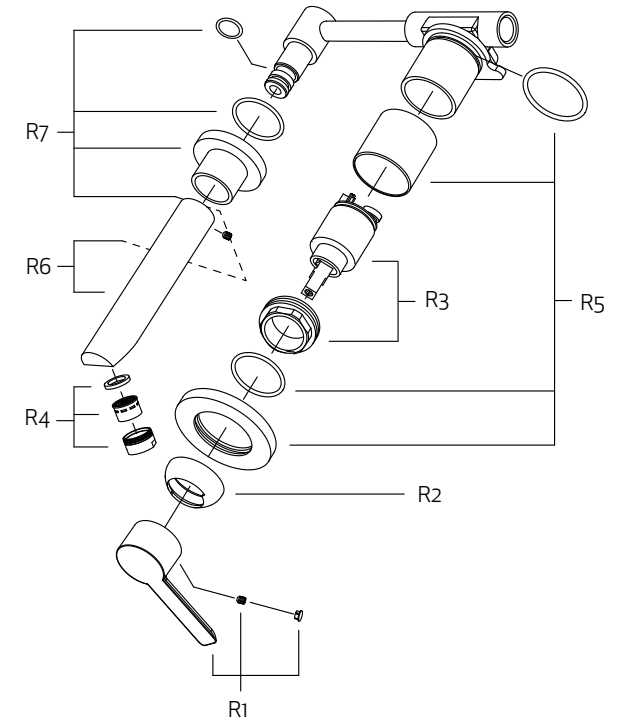
MONK
LAVABO
MONOMANDO
ALTO LARGO



| | | | |
|-----------|----------|-----------|----------|
| R1 | R1059000 | R6 | R659617 |
| R2 | R671264 | R7 | R809230 |
| R3 | R802154 | R8 | R1032500 |
| R4 | R653102 | R9 | R759139 |
| R5 | R899070 | | |



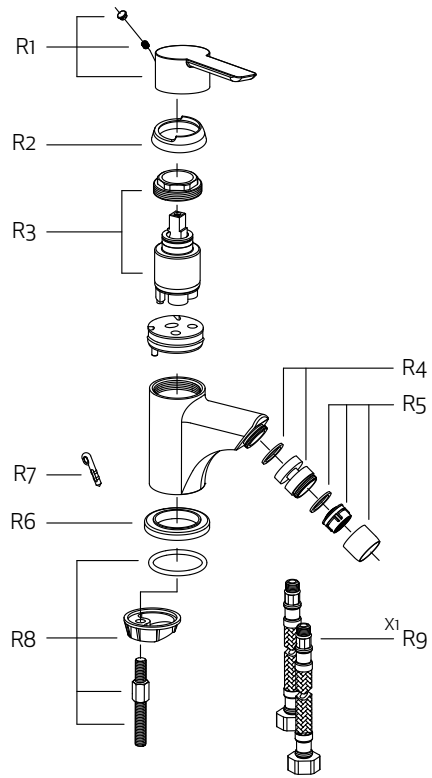
MONK
LAVABO
EMPOTRADO



| | | | |
|-----------|----------|-----------|---------|
| R1 | R1060000 | R5 | R761332 |
| R2 | R671255 | R6 | R711206 |
| R3 | R802155 | R7 | R761333 |
| R4 | R899075 | | |



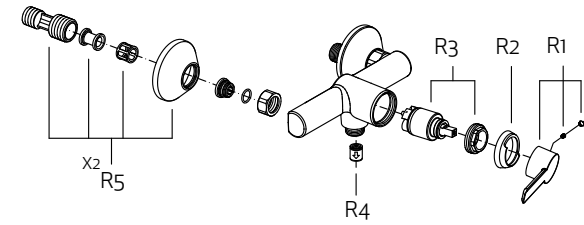
MONK
 BIDÉ
 MONOMANDO



| | | | |
|-----------|----------|-----------|----------|
| R1 | R1059000 | R6 | R659617 |
| R2 | R671264 | R7 | R653102 |
| R3 | R802154 | R8 | R809190 |
| R4 | R899069 | R9 | R1049000 |
| R5 | R899534 | | |



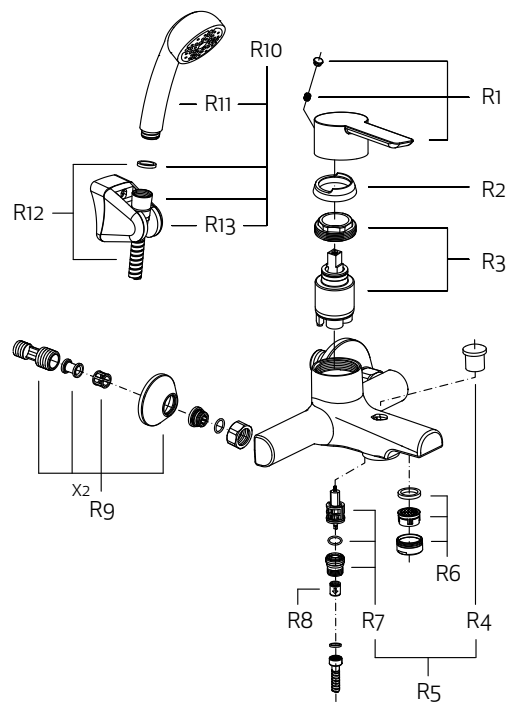
MONK
 BAÑERA
 MONOMANDO



| | | | |
|-----------|----------|------------|----------|
| R1 | R1059000 | R8 | R899009 |
| R2 | R671264 | R9 | R898042 |
| R3 | R802154 | R10 | R1318400 |
| R4 | R622313 | R11 | R1317900 |
| R5 | R811080 | R12 | R1026700 |
| R6 | R899054 | R13 | R1318000 |
| R7 | R811072 | | |



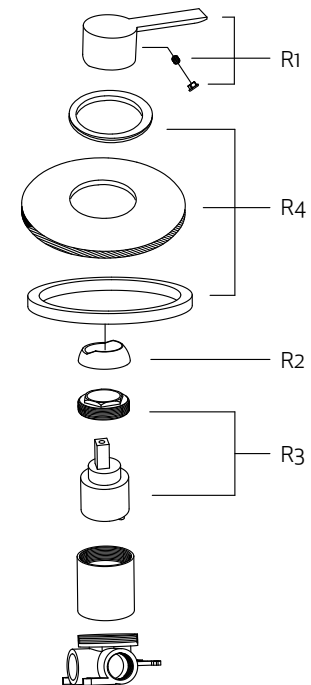
MONK
 DUCHA
 MONOMANDO



- | | | | |
|-----------|----------|-----------|---------|
| R1 | R1059000 | R4 | R899009 |
| R2 | R671264 | R5 | R898042 |
| R3 | R802154 | | |



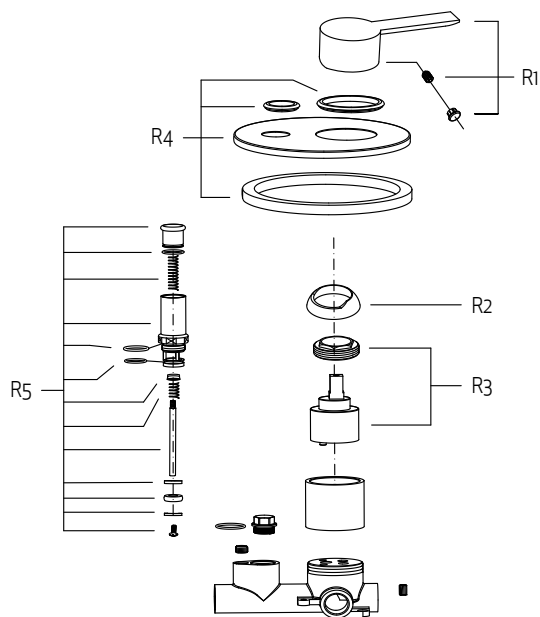
MONK
 DUCHA 1 SALIDA
 EMPOTRADO



- | | | | |
|-----------|----------|-----------|---------|
| R1 | R1060000 | R3 | R802155 |
| R2 | R671255 | R4 | R761924 |



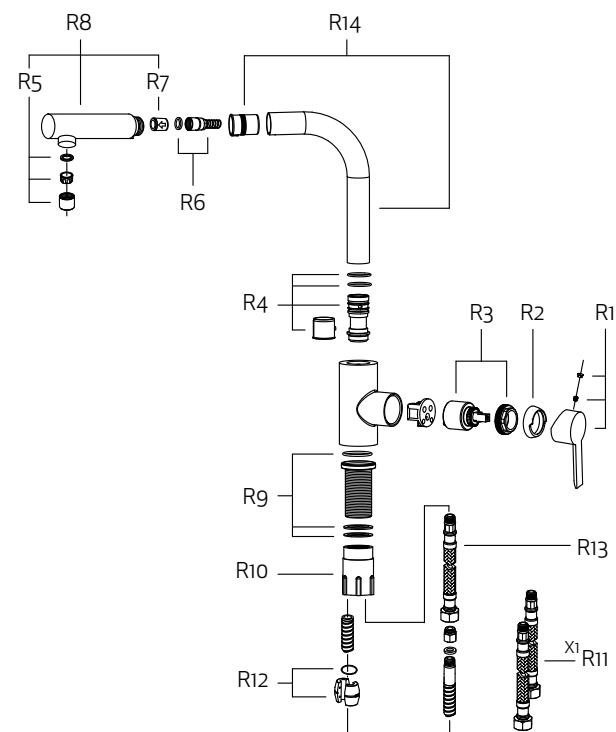
MONK
 DUCHA 2 SALIDAS
 EMPOTRADO



- | | | | |
|-----------|----------|-----------|---------|
| R1 | R1060000 | R4 | R761926 |
| R2 | R671261 | R5 | R811076 |
| R3 | R802155 | | |



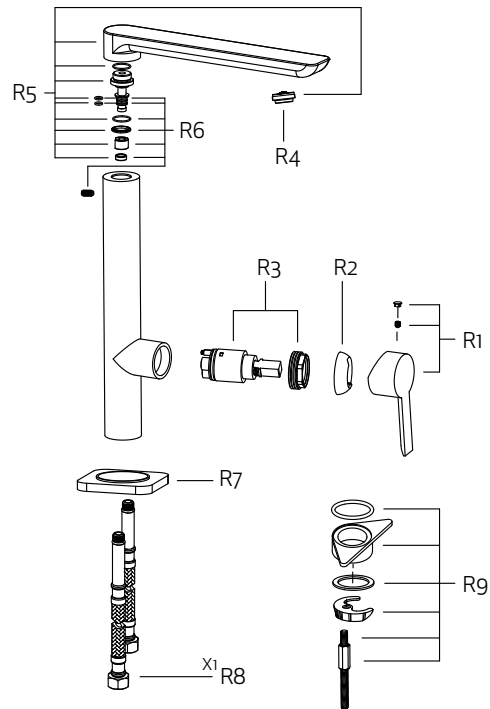
COCINA
 TI



- | | | | |
|-----------|----------|------------|----------|
| R1 | R1059200 | R8 | R801316 |
| R2 | R671264 | R9 | R809347 |
| R3 | R802174 | R10 | R615907 |
| R4 | R801809 | R11 | R1055600 |
| R5 | R899519 | R12 | R809199 |
| R6 | R1055400 | R13 | R1055000 |
| R7 | R899043 | R14 | R711528 |



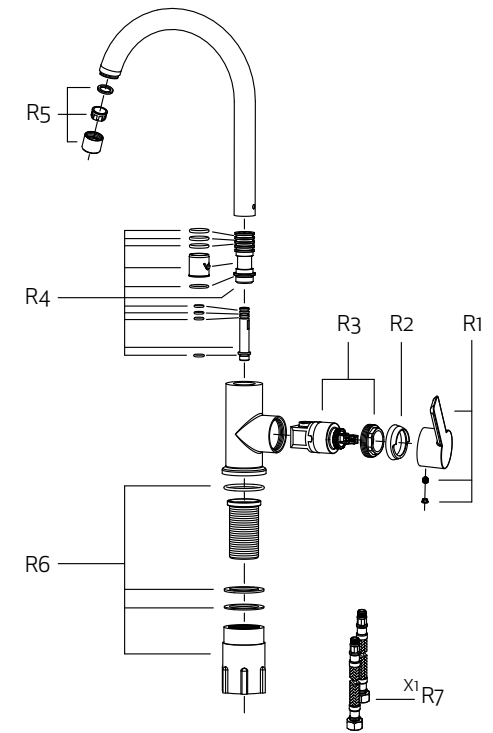
COCINA
T2



| | | | |
|-----------|------------|-----------|----------|
| R1 | R1059100 | R6 | R809313 |
| R2 | R671262 | R7 | R759642 |
| R3 | R802720 | R8 | R1038800 |
| R4 | R899095 | R9 | R809206 |
| R5 | R1222500NC | | |



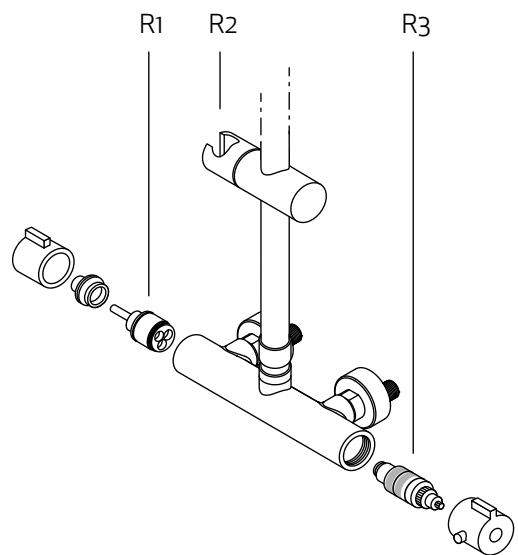
COCINA
T3





| | | | |
|-----------|----------|-----------|----------|
| R1 | R1059000 | R5 | R899513 |
| R2 | R671264 | R6 | R809242 |
| R3 | R802760 | R7 | R1049000 |
| R4 | R801805 | | |



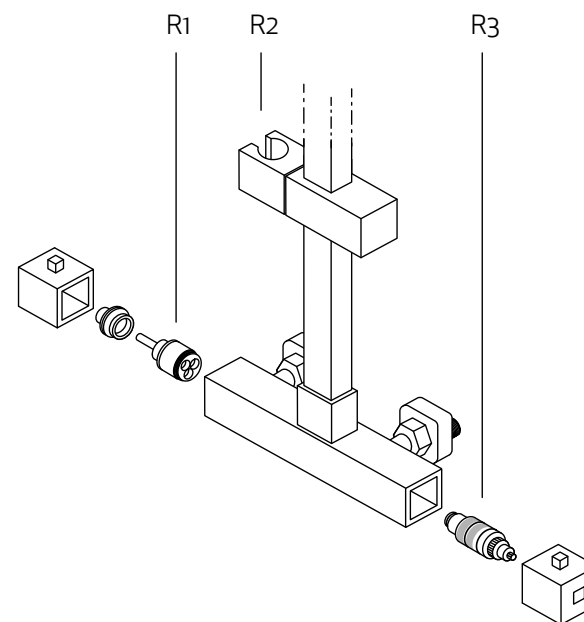
NQ
CONJUNTO
TERMOSTATICA
REDONDA





-
- R1** 97S10934
 - R2**  97S10926
 - R2**  97S10926N
 - R3** 97S10928



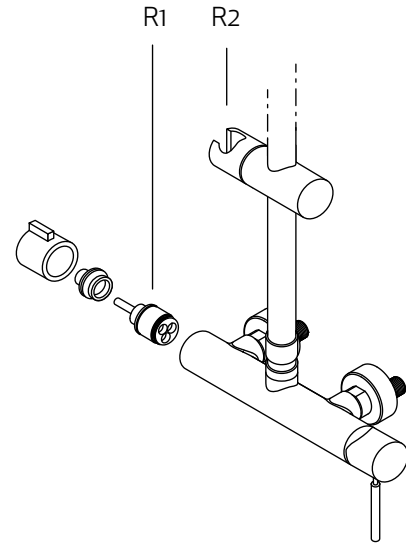
NQ
CONJUNTO
TERMOSTATICA
CUADRADA



-
- R1** 97S10935
 - R2**  97S10927
 - R2**  97S10927N
 - R3** 97S10929



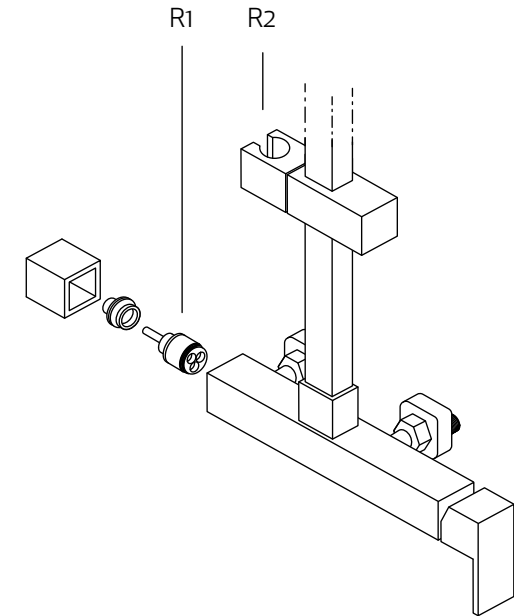
NQ
CONJUNTO
MONOMANDO
REDONDA



-
- R1** 97S10934
R2 ■ 97S10926
■ 97S10926N



NQ
CONJUNTO
MONOMANDO
CUADRADA



-
- R1** 97S10935
R2 ■ 97S10927
■ 97S10927N

CONDICIONES GENERALES DE VENTA

GENERAL

La recepción de un pedido implica por parte del comprador la aceptación de nuestras condiciones generales de venta.

TORVISCO GROUP se reserva el derecho de poder cambiar los precios en cualquier momento, pues nuestras tarifas son meramente orientativas. No se efectuarán abonos por diferencias de precios, ya que todos nuestros albaranes son valorados y en caso de no ser válido el precio para el cliente, éste siempre tendrá la opción de devolver la mercancía.

TORVISCO GROUP se reserva el derecho de anular o reducir cualquier propuesta de pedido.

TORVISCO GROUP se reserva el derecho de retirar o incorporar productos de los catálogos cuando considere oportuno y sin previo aviso.

CAMBIO DE MATERIAL

TORVISCO GROUP gestionará los cambios del material con defecto de fabricación siempre y cuando estén amparados por la garantía del fabricante. Así mismo, no se hará responsable de posibles siniestros ocasionados por material defectuoso.

PLAZO DE ENTREGA

TORVISCO GROUP se compromete a suministrar los pedidos en el menor tiempo posible. En ningún caso el retraso de entrega de un pedido, o parte del mismo, dará lugar a indemnizaciones o aceptación de retrasos en el pago de la mercancía servida.

IMPAGO Y BONIFICACIONES

El incumplimiento por parte del comprador de las condiciones de pago previamente acordadas dará derecho a **TORVISCO GROUP** a retener o anular los pedidos que se encuentren pendientes de suministrar a dicho comprador.

DEVOLUCIONES

TORVISCO GROUP, como norma general, no admitirá devoluciones de materiales una vez pasados quince (15) días naturales a partir de la fecha de entrega. En caso de efectuar una devolución dentro de dicho plazo ésta será libre de portes y embalajes.

En caso de aceptar una devolución fuera del plazo estimado **TORVISCO GROUP** se reserva el derecho de aplicar una depreciación del veinte por ciento (20%) sobre el precio facturado.

PROPIEDAD

TORVISCO GROUP se reserva la propiedad del material suministrado hasta que se efectúe el pago completo del mismo.

JURISDICCIÓN

La buena fe y relaciones con nuestros clientes nos lleva a no pensar en posibles reclamaciones judiciales, pero llegado el caso ambas partes se someterán a los Tribunales y Juzgados del domicilio del vendedor.

CATÁLOGO Y FOTOS



torviscobanos.com/bathtaps



TORVISCGROUP